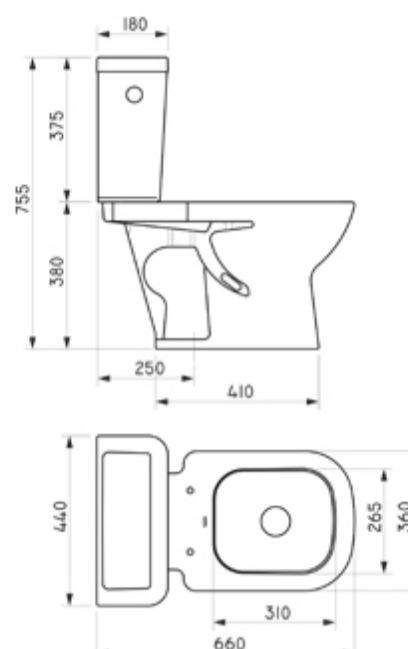


Inodoro largo Bari



CARACTERISTICAS GENERALES

DESCRIPCIÓN GENÉRICA: Inodoro largo

Cód. IKLM | Cód SAP: BAR-IN-011-BL

MATERIAL: Porcelana Sanitaria

INSTALACIÓN: Este inodoro se instala con depósito de apoyar DKM6F o depósito doble descarga DKW6F

NORMAS APLICABLES:

- 11646
- 11640
- 11636

Ferrum fabrica sus productos bajo normas ambientales ISO 14001

COLORES DISPONIBLES: B Blanco

GARANTÍA PORCELANA SANITARIA: 10 años por defectos de fabricación. Excluye daños ocasionados por roturas, uso inadecuado, instalaciones deficientes o el uso de limpiadores abrasivos.

CARACTERISTICAS TECNICAS

CAPACIDAD: 6 / 3 Litros

PESO: 18,7 kg

FUNCIONAMIENTO: Arrastre / Volteo 6 litros

Por ser un producto de porcelana sanitaria deberá tenerse en cuenta que las medidas podrán sufrir una variación de +/- 6,5%

> [Hacer click para conocer el producto en funcionamiento](#)

[Ver video](#)